

# Ersatzteile Spare parts

Getriebebohrmaschine

Geared drill

**OPTI** drill<sup>®</sup>  
DH 45V

3034262



## 1 Ersatzteile - Spare parts

### 1.1 Ersatzteilbestellung - Ordering spare parts

Bitte geben Sie folgendes an - Please indicate the following :

- Seriennummer - Serial No.
- Maschinenbezeichnung - Machines name
- Herstellungsdatum - Date of manufacture
- Artikelnummer - Article no.

Die Artikelnummer befindet sich in der Ersatzteilliste. *The article no. is located in the spare parts list.* Die Seriennummer befindet sich am Typschild. *The serial no. is on the rating plate.*

### 1.2 Hotline Ersatzteile - Spare parts Hotline



+49 (0) 951-96555 -118

ersatzteile@stuermer-maschinen.de



### 1.3 Service Hotline

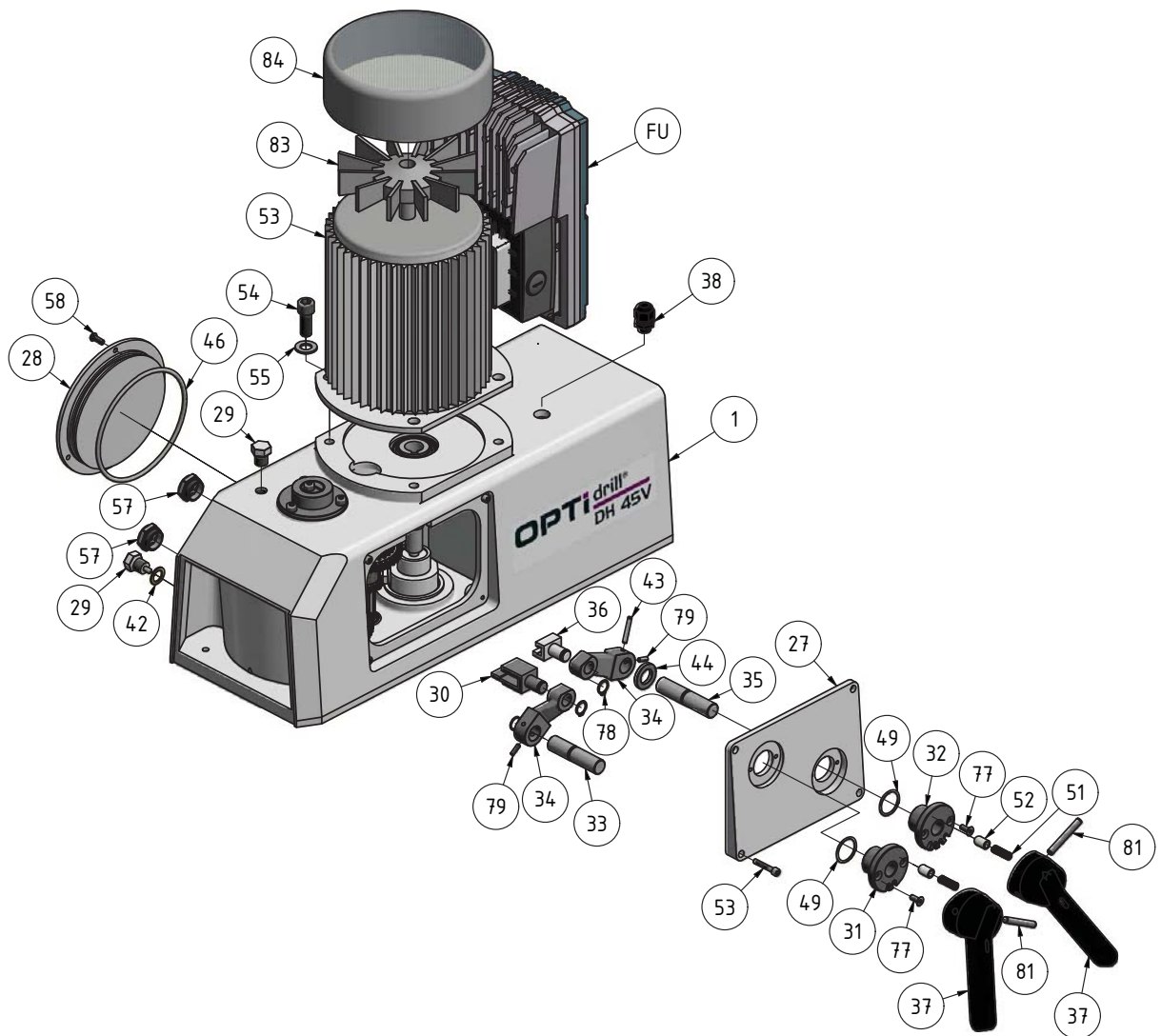


+49 (0) 951-96555 -100

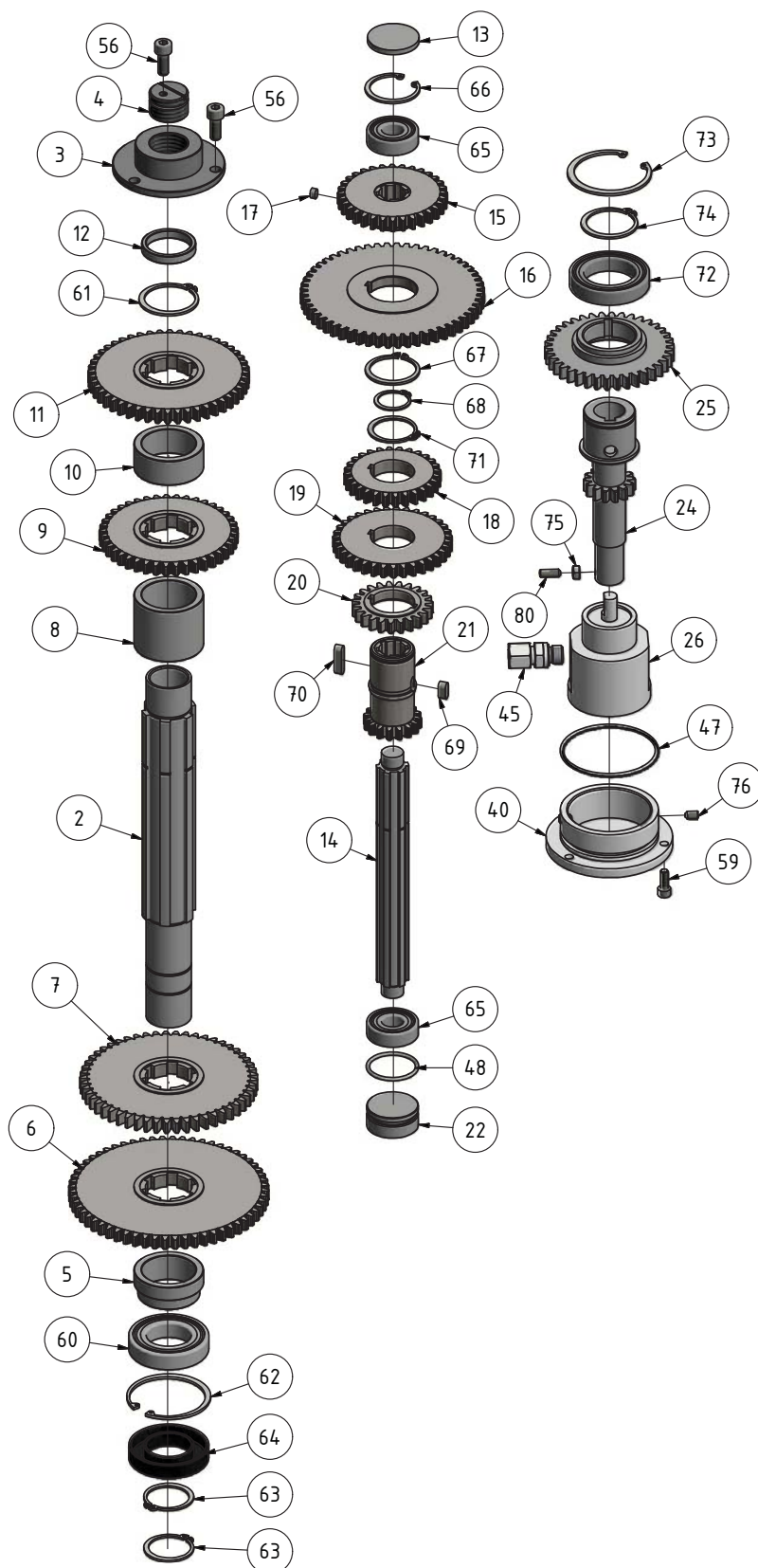
service@stuermer-maschinen.de



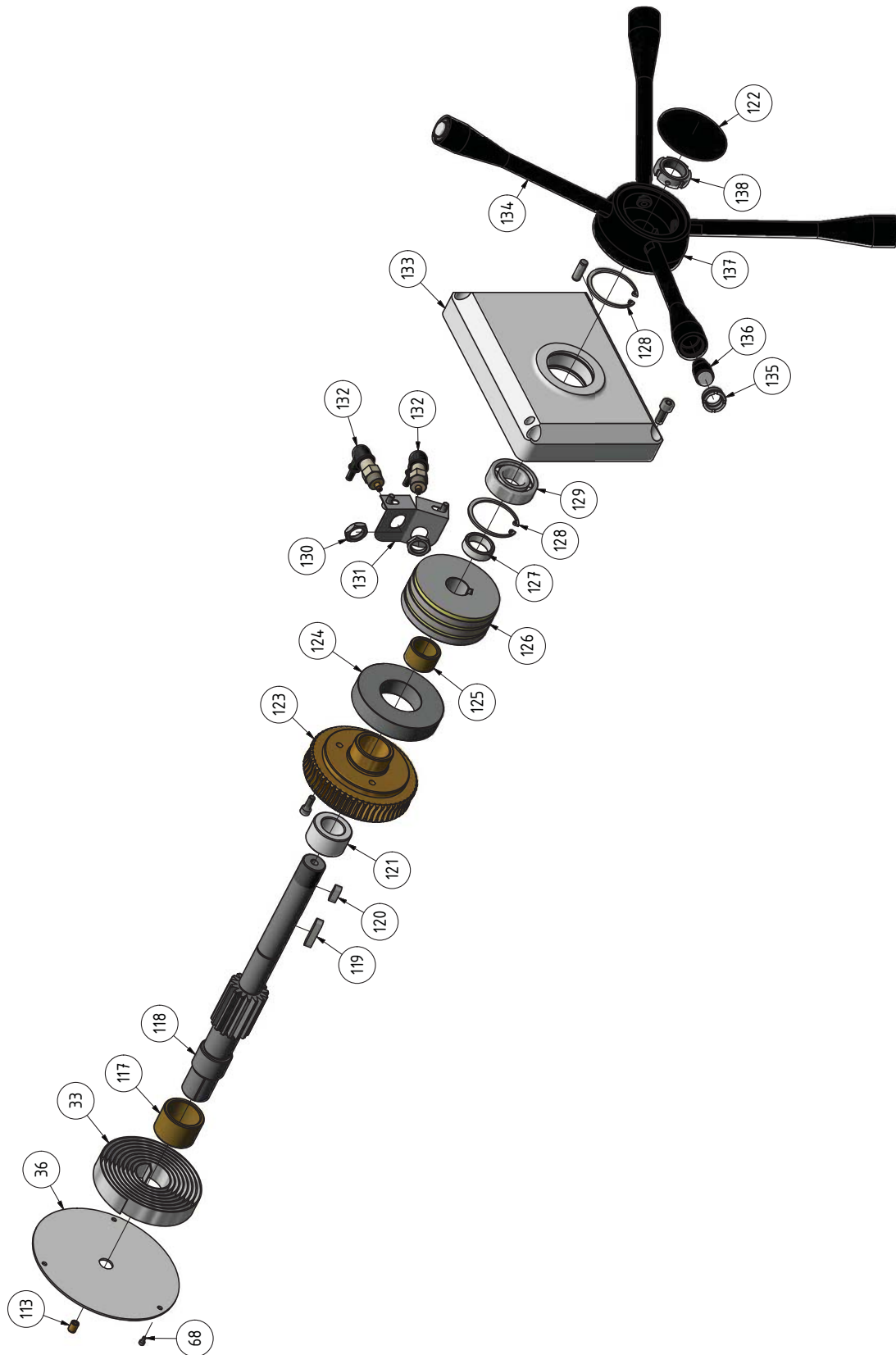
1.4 DH45V



Img.1-1: Getriebe Teil A - Gear part A

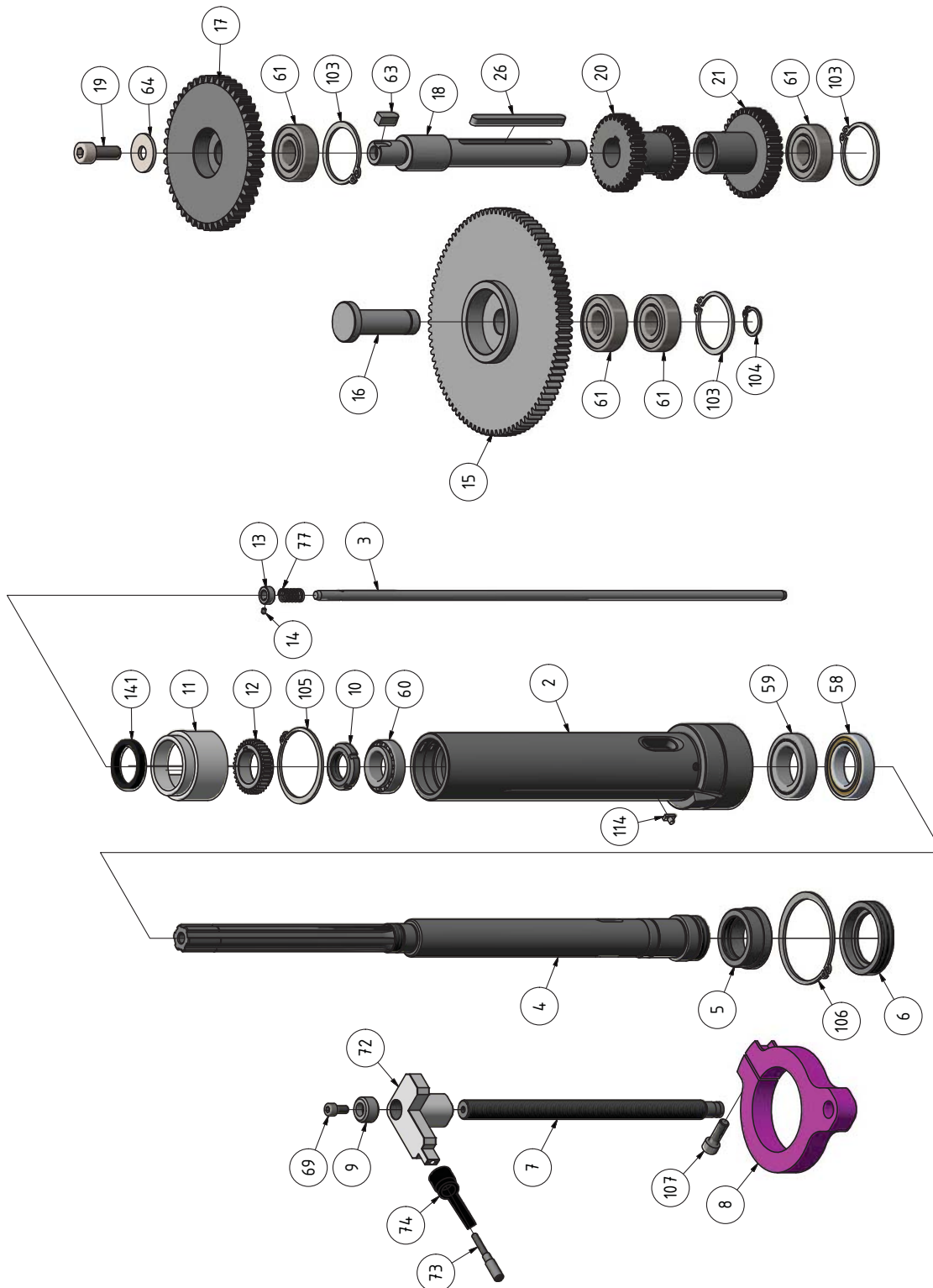


Img. 1-2: Getriebe Teil A - Gear part A

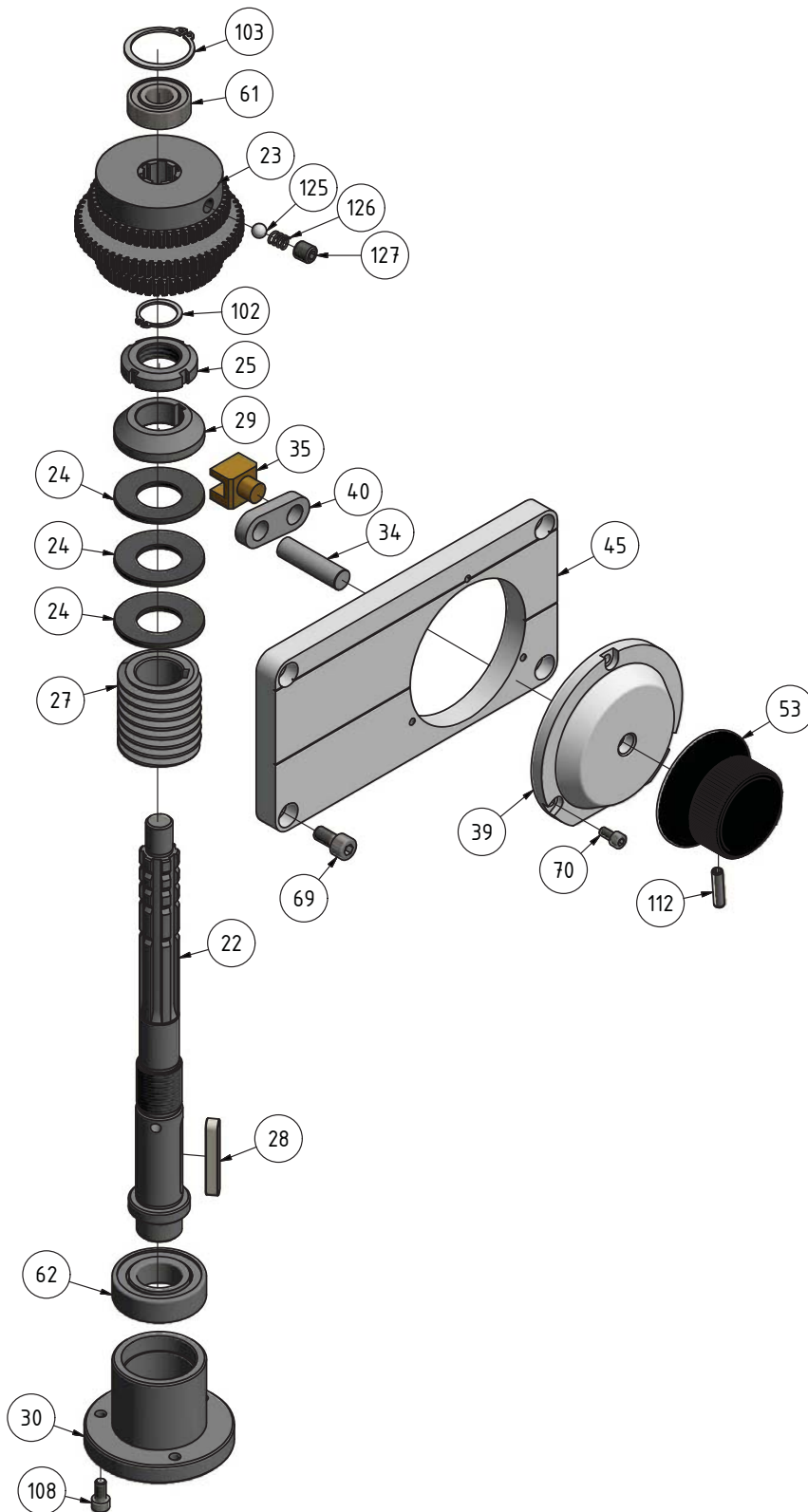


DH45V\_parts.fm

Img.1-3: Getriebe Teil B - Gear part B

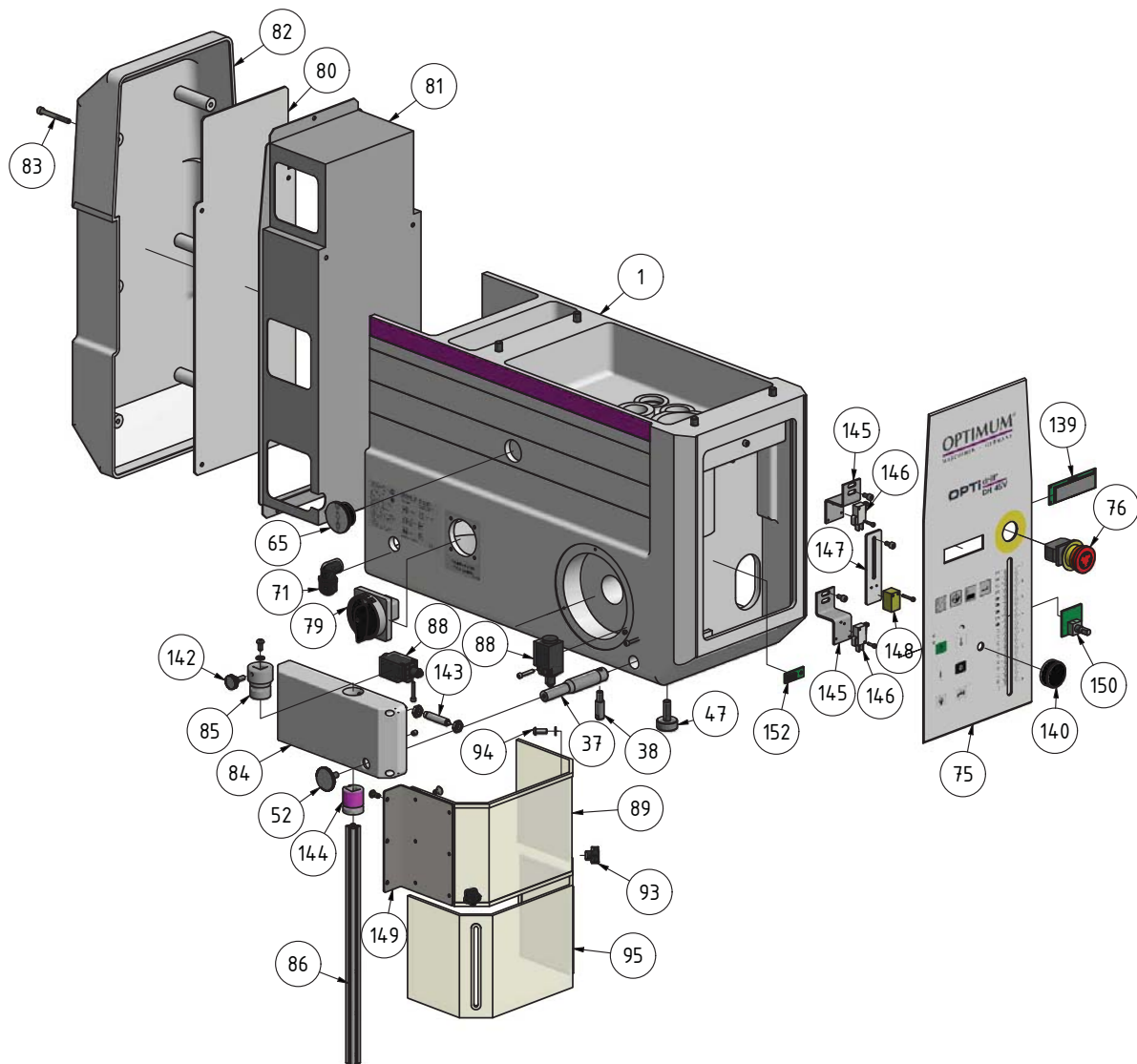


Img. 1-4: Getriebe Teil B - Gear part B



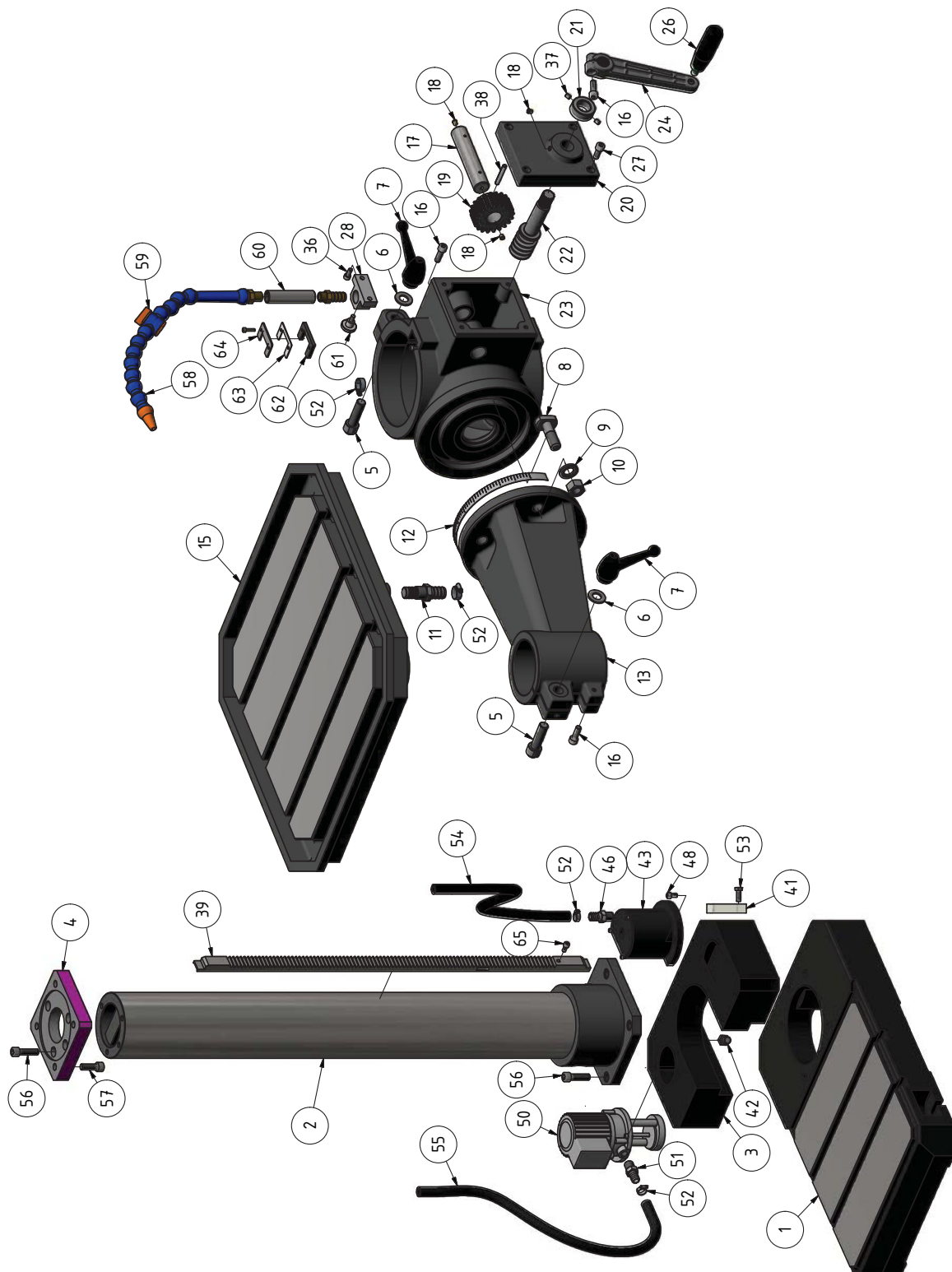
Img.1-5: Getriebe Teil B - Gear part B

DH45V\_parts.fm



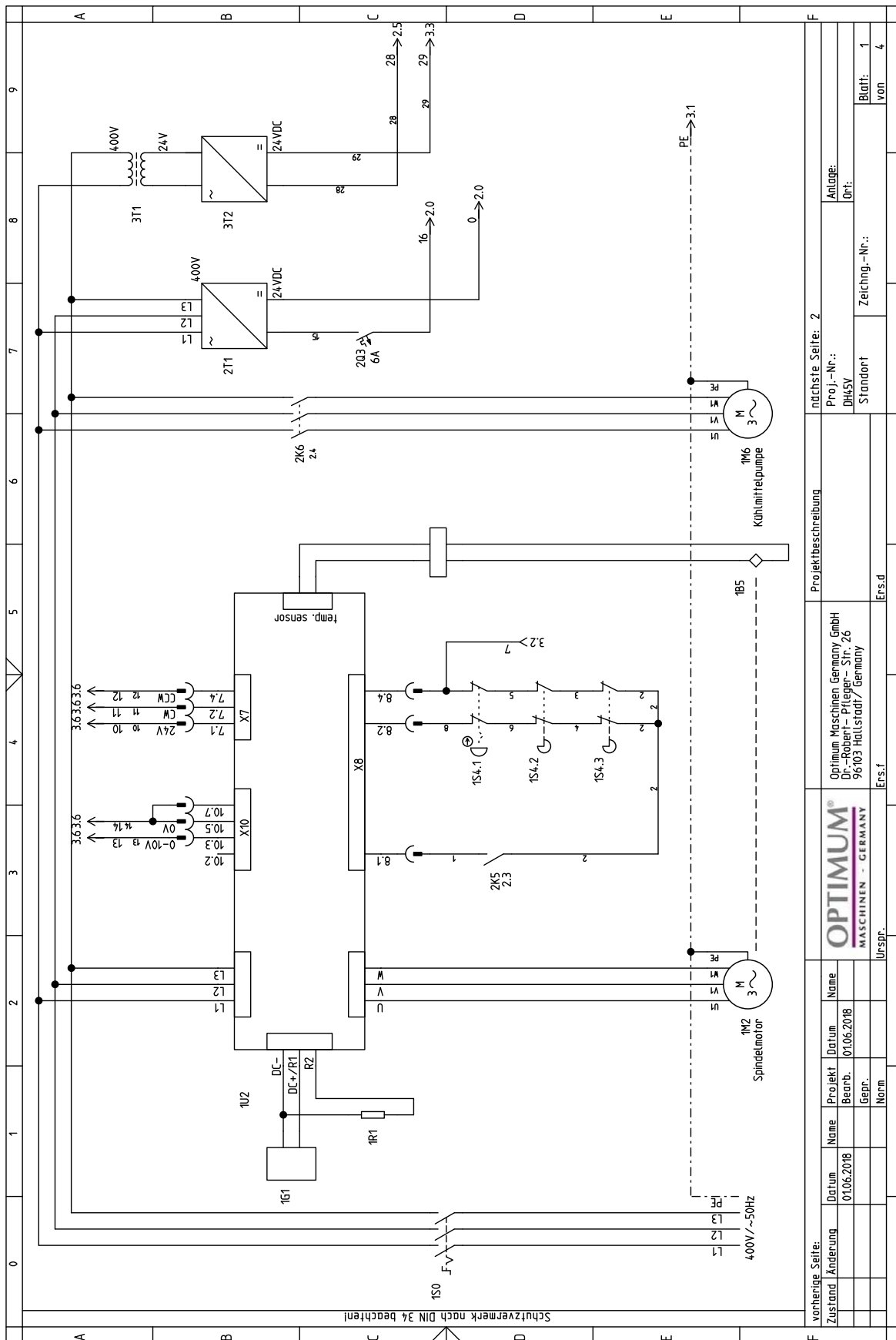
Img. 1-6: Getriebe Teil B - Gear part B



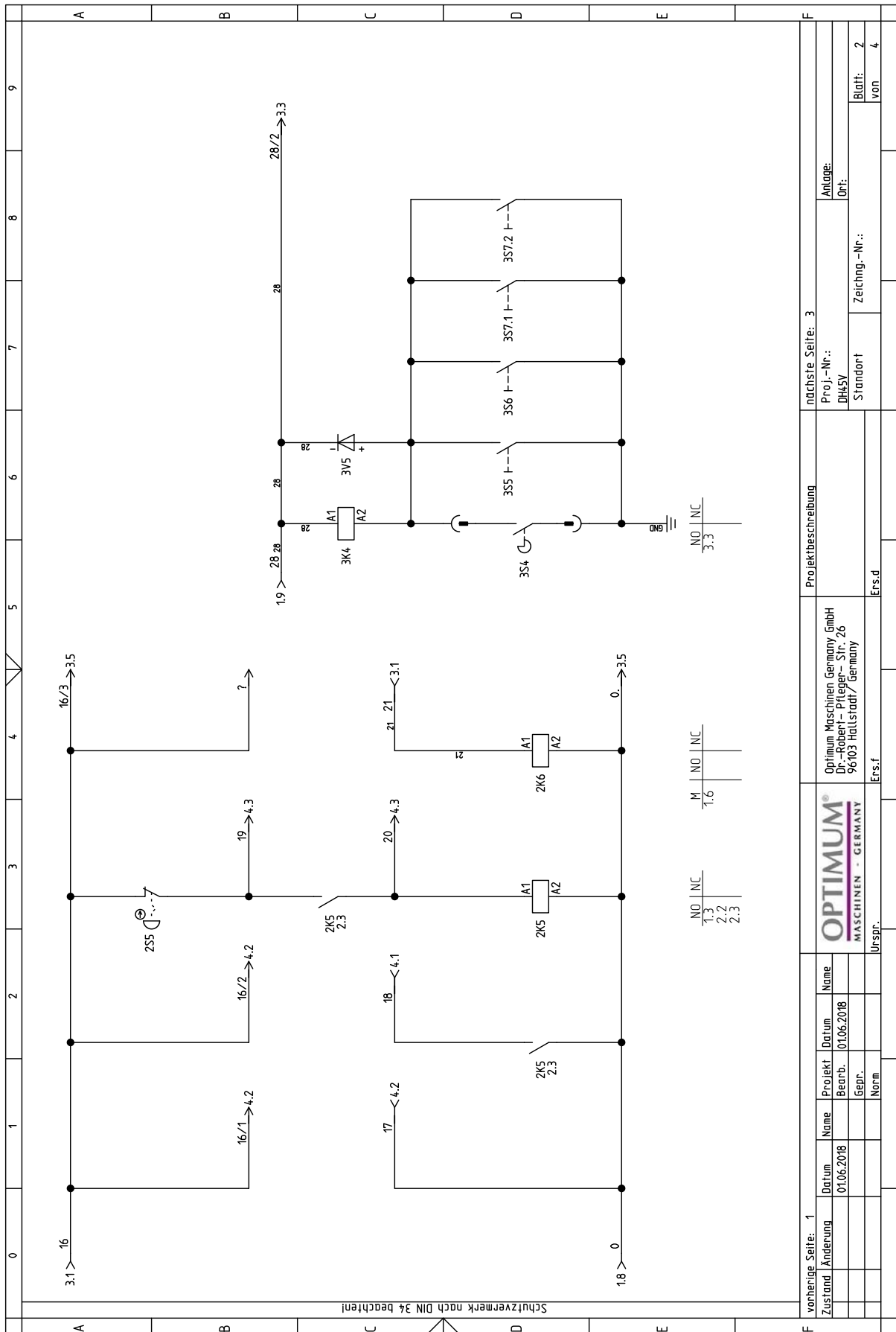


DH45V\_parts.fm  
 Img.1-7: Bohrsäule und Bohr Tisch - Drill column and the table

## 1.5 Schaltplan - Wiring diagram



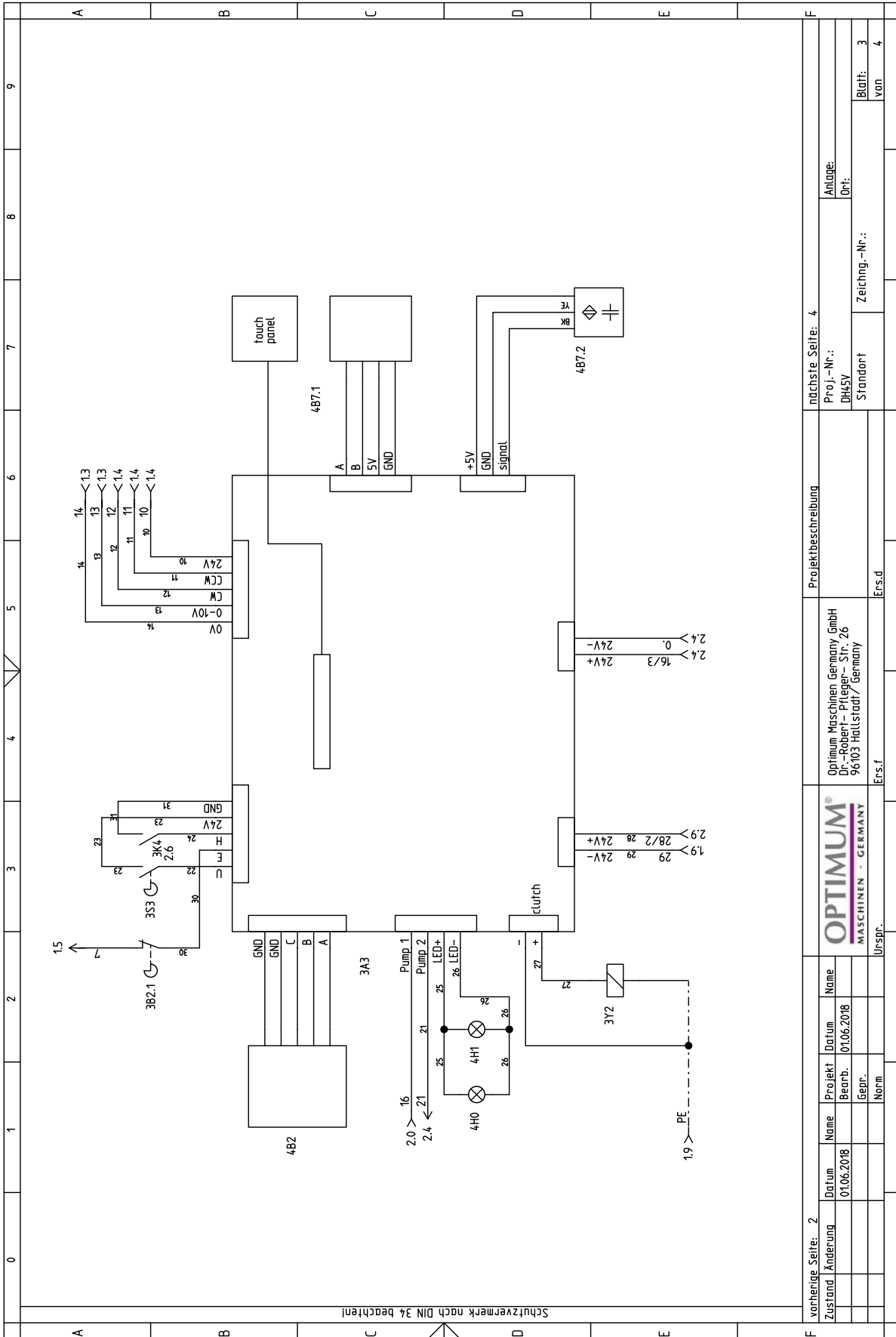
DH45V\_parts.fm



Schützmerk nach DIN 34 beachten!

NO   NC	M	NO   NC
1.3	1.6	
2.2		
2.3		

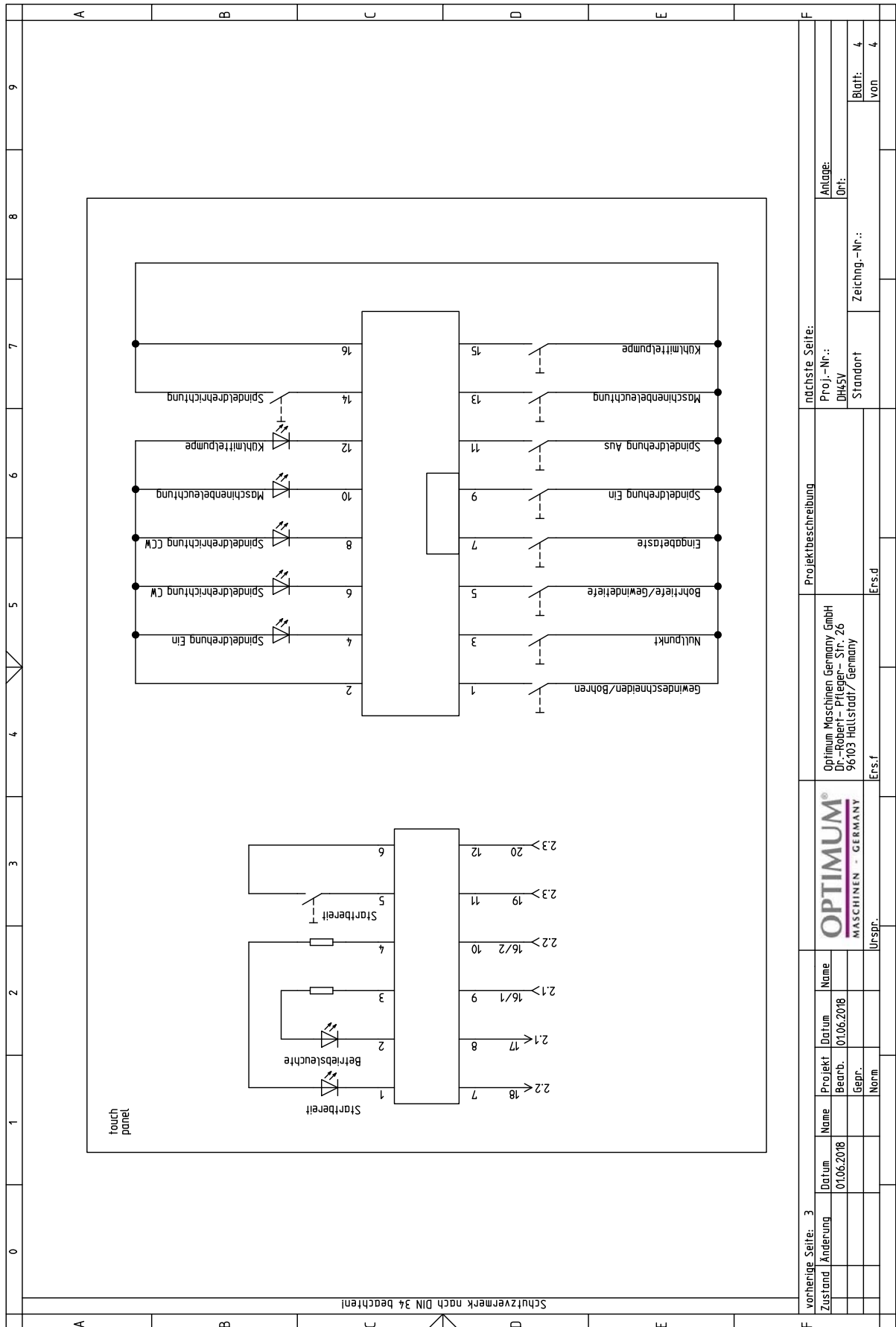
vorherige Seite: 1		nächste Seite: 3	
Zustand	Änderung	Proj.-Nr.:	Anlage:
		DH45V	Ort:
		Standort	Zeichng.-Nr.:
			Blatt: 2
			von 4
Urspr.:		Ers.d	
Ers.f		Ers.d	
<b>OPTIMUM®</b> MASCHINEN - GERMANY		Optimum Maschinen Germany GmbH Dr.-Robert-Pflege-Str. 26 96103 Hallstadt/ Germany	



vorherige Seite: 2	nächste Seite: 4	Projektbeschreibung	
Zustand	Proj.-Nr.:	Optimum Maschinen Germany GmbH	
Änderung	Ort:	D. Robert Pfeifer Str. 26	
	Standort	96103 Hatstadt / Germany	
	Zeichng.-Nr.:	Ers.f	
	Blatt:	Ers.d	
	von	3	
		4	

DH45V\_parts.fm

DH45V\_parts.fm



vorherige Seite: 3		nächste Seite:	
Zustand	Änderung	Proj.-Nr.:	Anlage:
		DH45V	
		Standort	Zeichng.-Nr.:
			Blatt: 4
			von 4
Projektbeschreibung		Ers.f	
Optimum Maschinen Germany GmbH Dr.-Robert-Pfleger-Str. 26 9603 Hattstadt / Germany		Ers.d	
URSPR. OPTIMUM® MASCHINEN - GERMANY		Ers.f	

## 1.6 Ersatzteilliste - Spare parts list

Ersatzteilliste - Teil Getriebe Teil A - Spare part list - Gear part A					
Pos.	Bezeichnung	Description	Menge	Grösse	Artikelnummer
			Qty.	Size	Item no.
1	Gehäuse	Housing	1		03034255101
2	Welle	Shaft	1		03034255102
3	Flansch	Flange	1		03034255103
4	Bolzen	Bolt	1		03034255104
5	Buchse	Bushing	1		03034255105
6	Zahnrad	Gear	1		03034255106
7	Zahnrad	Gear	1		03034255107
8	Hülse	Sleeve	1		03034255108
9	Zahnrad	Gear	1		03034255109
10	Hülse	Sleeve	1		
11	Zahnrad	Gear	1		03034255111
12	Ring	Ring	1		
13	Verschluss	Plug	1		
14	Welle	Shaft	1		03034255114
15	Zahnrad	Gear	1		03034255115
16	Zahnrad	Gear	1		03034255116
17	Passfeder	Fitting key	1		
18	Zahnrad	Gear	1		03034255118
19	Zahnrad	Gear	1		03034255119
20	Zahnrad	Gear	1		03034255120
21	Zahnrad	Gear	1		03034255121
22	Verschluss	Plug	1		03034255122
24	Welle	Shaft	1		03034255124
25	Zahnrad	Gear	1		03034255125
26	Encoder	Encoder	1		03034255126
27	Abdeckung	Cover	1		03034255127
28	Abdeckung	Cover	1		03034255128
29	Schraube	Screw	2		
30	Gabel	Fork	1		03034255130
31	Flansch	Flange	1		03034255131
32	Flansch	Flange	1		03034255132
33	Welle	Shaft	1		03034255133
34	Platte	Plate	2		03034255134
35	Welle	Shaft	1		03034255135
36	Gabel	Fork	1		03034255136
37	Schalthebel	Switch lever	2		03034255137
38	Zugentlastung	Strain relief	1		
40	Flansch	Flange	1		
42	Dichtung	Seal	1	24X16X1.5	
43	Zylinderstift	Zylindrical pin	2	5x35	

44	Ring	Ring	1		
45	Anschluss	Plug	1		
46	O-Ring	O-ring	1	150x5.3	
47	O-Ring	O-ring	1	71x2.65	
48	O-Ring	O-ring	1	35.5x2.65	
49	O-Ring	O-ring	2	30x2.65)	
50	Feder	Spring	2		
51	Stift	Pin	2		
52	Innensechskantschraube	Socket head screw	4	ISO 4762 - M6 x 35	
53	Motor	Motor	1		03034255153
54	Innensechskantschraube	Socket head screw	4	ISO 4762 - M14 x 35	
55	Scheibe	Washer	4	DIN 125 - A 15	
56	Innensechskantschraube	Socket head screw	4	ISO 4762 - M8 x 20	
57	Ölschauglas	Oil sight glass	2		
58	Schraube	Screw	3	ISO 7380-1 - M6 x 16	
59	Innensechskantschraube	Socket head screw	3	ISO 4762 - M6 x 16	
60	Kugellager	Ball bearing	2	6007	0406007
61	Sicherungsring	Retaining ring	1	DIN 471 - 42x1,75	042SR42I
62	Sicherungsring	Retaining ring	1	DIN 472 - 62x2	042SR62I
63	Sicherungsring	Retaining ring	2	DIN 471 - 35x1,5	042SR35I
64	Dichtung	Seal	1	35x62x12	
65	Kugellager	Ball bearing	2	6203	0406203
66	Sicherungsring	Retaining ring	1	DIN 472 - 40 x 1,75	042SR40I
67	Sicherungsring	Retaining ring	1	DIN 471 - 38x1,75	042SR38W
68	Sicherungsring	Retaining ring	1	DIN 471 - 25x1,2	042SR25
70	Passfeder	Fitting key	1	DIN 6885 - A 6 x 6 x 25	042P6628
71	Sicherungsring	Retaining ring	1	DIN 471 - 34x1,5	042SR34W
72	Kugellager	Ball bearing	1	61908	04061908
73	Sicherungsring	Retaining ring	1	DIN 472 - 62 x 2	042SR62I
74	Sicherungsring	Retaining ring	1	DIN 471 - 40x1,75	042SR40I
75	Sechskantmutter	Hexagon nut	1	ISO 4032 - M6	
76	Gewindestift	Grub srew	2	DIN 916 - M6 x 10	
77	Schraube	Screw	4	DIN 7991 - M6x16	
78	Sicherungsring	Retaining ring	2	DIN 471 - 16x1	042SR16W
79	Gewindestift	Grub srew	2	DIN 916 - M5 x 16	
80	Gewindestift	Grub srew	1	DIN 916 - M6 x 16	
81	Zylinderstift	Cylindrical pin	2	ISO 2338 - 8 h8 x 60	
82	O-Ring	O-ring	2	DIN 3771 - 15 x 2,65	
83	Lüfter	Fan	1		03034255183
84	Lüfterdeckel	Fan cover	1		03034255184
FU	Frequenzumrichter	Frequency converter	1		03034262FU
Pos.	Bezeichnung	Description	Menge	Grösse	Artikelnummer
			Qty.	Size	Item no.
1	Gehäuse	Housing	1		03034255201
2	Pinole	Sleeve	1		03034255202
3	Welle	Shaft	1		03034255203

DH45V\_parts.fm

4	Bohrspindel	Drill spindle	1		03034255204
5	Buchse	Bushing	1		03034255205
6	Klemmmutter	Clamping nut	1		
7	Spindel	Spindle	1		03034255207
8	Aufnahme	Collet	1		03034255208
9	Buchse	Bushing	1		
10	Nutmutter	Groove nut	1	M30X1.5	03034255210
11	Buchse	Bushing	1		03034255211
12	Zahnrad	Gear	1		03034255212
13	Buchse	Bushing	1		
14	Gewindestift	Grub screw	1	M4X6	
15	Zahnrad	Gear	1		03034255215
16	Bolzen	Bolt	1		03034255216
17	Zahnrad	Gear	1		03034255217
18	Welle	Shaft	1		03034255218
19	Innensechskantschraube	Socket head screw	1	M8X20	
20	Zahnrad	Gear	1		03034255220
21	Zahnrad	Gear	1		03034255221
22	Welle	Shaft	1		03034255222
23	Zahnrad	Gear	1		03034255223
24	Scheibe	Washer	3		
25	Nutmutter	Groove nut	1	M25X1.5	03034255225
26	Passfeder	Fitting key	1	5X70	
27	Schnecke	Worm	1		03034255227
28	Passfeder	Fitting key	1	8X50	
29	Buchse	Bushing	1		03034255229
30	Flansch	Flange	1		03034255230
33	Rückholfeder	Rretaining spring	1		03034255233
34	Bolzen	Bolt	1		
35	Schaltgabel	Switch fork	1		03034255235
36	Abdeckung	Cover	1		03034255236
37	Welle	Shaft	1		03034255237
38	Bolzen	Bolt	1		
39	Abdeckung	Cover	1		03034255239
40	Platte	Plate	1		
45	Platte	Plate	1		03034255245
47	LED Leuchte	LED light	2		03034255247
52	Schraube	Screw	1		03034255252
53	Wahlschalter	Mode switch	1		03034255253
54	Scheibe	Washer	1		
58	Kugellager	Ball bearing	1	6008	0406008R
59	Kegelrollenlager	Taper roller bearing	1	32008	04032008
60	Kegelrollenlager	Taper roller bearing	1	32006	04032006
61	Kugellager	Ball bearing	5	6202	0406202
62	Kugellager	Ball bearing	1	6205	0406205
63	Passfeder	Fitting key	1	6x11	042P6612



64	Scheibe	Scheibe	1		
65	Verschluss	Plug	2		
68	Innensechskantschraube	Socket head screw	3	ISO 4762 - M3 x 6	
69	Innensechskantschraube	Socket head screw	5	ISO 4762 - M8 x 16	
70	Innensechskantschraube	Socket head screw	3	ISO 4762 - M5 x 10	
71	Zugentlastung	Strain relief	1		
72	Führung	Guide	1		03034255272
73	Bolzen	Bolt	1		03034262273
74	Klemmhebel	Clamping lever	1		03034262274
75	Frontabdeckung	Front cover	1		03034262275
76	Not-Halt Schalter	Emergency stop button	1		03034255276
79	Hauptschalter	Main switch	1		03034255279
80	Abdeckung	Cover	1		03034255280
81	Gehäuse	Housing	1		03034255281
82	Abdeckung	Cover	1		03034262282
83	Innensechskantschraube	Socket head screw	6	ISO 4762 - M6 x 55	
84	Abdeckung	Cover	1		03034255284
85	Bolzen	Bolt	1		03034255285
86	Aluprofil	Aluminium profile	1		03034255286
88	Endschalter	End switch	2	KEDU QKS7	03300181671
89	Bohrfutterschutz	Drill chuck protection	1		030342552FS
92	Innensechskantschraube	Socket head screw	4	ISO 4762 - M4 x 16	
93	Klemmschraube	Clamping screw	2		
94	Schraube	Screw	2		
95	Bohrfutterschutz	Drill chuck protection	1		
97	Innensechskantschraube	Socket head screw	1	DIN 913 - M5 x 12	
101	Innensechskantschraube		6	ISO 4762 - M8 x 25	
102	Sicherungsring		1	DIN 471 - 22x1,2	042SR22I
103	Sicherungsring		4	DIN 471 - 35x1,5	042SR35I
104	Sicherungsring		1	DIN 471 - 15x1	042SR15I
105	Sicherungsring		1	DIN 471 - 72x2,5	042SR72I
106	Sicherungsring		1	DIN 471 - 88x3	
107	Innensechskantschraube		1	ISO 4762 - M10 x 30	
108	Innensechskantschraube		3	ISO 4762 - M6 x 12	
109	Sicherungsring		2	DIN 471 - 62x2	
110	Innensechskantschraube		4	ISO 4762 - M8 x 20	
112	Spannstift		1	ISO 13337 - 6 x 24	
113	Schmiernippel		1	8	0340114
114	Führungsstück		1		030342622114
115	Sensor		1		030342622115
116	Anschlussstecker mit Deckel	Connector with cover	1		030342622116
117	Buchse	Bushing	1		030342622117
118	Welle	Shaft	1		030342622118
119	Passfeder	Fitting key	1	8x7x35	042P8735
120	Passfeder	Fitting key	1	8x7x20	042P8720
121	Buchse	Bushing	1		030342622121

DH45V\_parts.fm

122	Abdeckung	Cover	1		030342622122
123	Schneckenrad	Worm wheel	1		030342622123
124	Ring	Ring	1		030342622124
125	Buchse	Bushing	1		030342622125
126	Magnetkupplung	Magnet clutch	1		030342622126
127	Buchse	Bushing	1		
128	Sicherungsring	Retaining ring	2	52x2	042SR52W
129	Kugellager	Ball bearing	1	6205	0406205R
130	Sechskantmutter	Hexagon nut	2		
131	Halter	Holder	1		030342622131
132	El. Bürste	El. Brush	2		030342622132
133	Abdeckung	Cover	1		
134	Hebel	Lever	4		030342622134
135	Verschluss	Plug	4		030342622135
136	Taster Vorschub	Feed buton	4		030342622136
137	Nabe	Collet	1		03034622137
138	Nutmutter	Groove nut	1		030342622138
139	Digitale Anzeige	Digital Indicator	1		03034252185
140	Einstellknopf	Ajust knob	1		03034252187
141	Dichtung	Seal	1	35x62x12	
142	Klemmschraube	Clamping screw	1		
143	Stopper	Stopper	1		
144	Buchse	Buchse	1		
145	Halter	Holder	2		030342622145
146	Endschalter untere/obere Stellung	Limit switch top/down position	2		030342622146
147	Platte	Plate	1		030342622147
148	Sensor	Sensor	1		030342622148
149	Halter	Holder	1		
150	Potentiometer	Potentiometer	1		03034622150
151	Einstellknopf	Adjust knob	1		03034252187
152	Sensor	Sensor	1		03034622152

**Ersatzteilliste - Bohrsäule und Bohrtisch - Drill column and the table**








Pos.	Bezeichnung	Description	Menge	Grösse	Artikelnummer
			Qty.	Size	Item no.
1	Grundplatte	Ground plate	1		03034255301
2	Bohrsäule	Drill column	1		03034255302
3	Kühlmittelbehälter	Coolant tank	1		03034255303
4	Flansch	Flange	1		03034255304
5	Schraube	Screw	3		
6	Scheibe	Washer	3		
7	Spannhebel	Clamping lever	3		
8	Bolzen	Bolt	3		
9	Scheibe	Washer	3		
10	Sechskantmutter	Hexagon nut	3		
11	Anschluss	Plug	1		
12	Skalenring	Scale ring	1		03034255312

13	Führung	Guide	1		03034255313
15	Bohrtisch	Drill table	1		03034255315
16	Innensechskantschraube	Socket head screw	3	ISO 4762 - M8 x 25	
17	Welle	Shaft	1		03034255317
18	Schmiernippel	Lubrication cup	3		
19	Zahnrad	Gear	1		03034255319
20	Platte	Plate	1		03034255320
21	Buchse	Bushing	1		
22	Zahnritzel	Gear shaft	1		03034255322
23	Gehäuse	Housing	1		03034255323
24	Kurbel	Crank	1		03034255324
25	Ring	Ring	1		
26	Griff	Handle	1		03034255326
27	Innensechskantschraube	Socket head screw	4	ISO 4762 - M8 x 20	
28	Halter	Holder	1		03034255328
29	Ring	Ring	1		03034255329
36	Innensechskantschraube	Socket head screw	2	ISO 4762 - M6 x 16	
37	Gewindestift	Grub screw	2	DIN 913 - M6 x 8	
38	Spannstift	Spring pin	1	ISO 13337 - 6 x 40	
39	Zahnstange	Rack	1		03034255339
41	Schauglas	Sight glas	1		034030401322
42	Verschlusschraube	Plug screw	1		
46	Anschluss	Plug	1		03034255346
48	Innensechskantschraube	Socket head screw	2	ISO 4762 - M8 x 16	
50	Kühlmittelpumpe	Coolant pump	1		03034255350
51	Anschluss	Plug	1		03034255351
52	Schlauchbinder	Hose clamping	4		
53	Sechskantschraube	Socket head screw	2	ISO 4017 - M10 x 25	
54	Kühlmittelschlauch	Coolant hose	1		03034255354
55	Kühlmittelschlauch	Coolant hose	1		03034255355
56	Innensechskantschraube	Socket head screw	8	ISO 4762 - M14 x 50	
57	Innensechskantschraube	Socket head screw	4	ISO 4762 - M14 x 40	
58	Flexibles Kühlmittelrohr	Flexible coolant tube			03034255358
59	Kugelhahn	Ball valve	1		03034255359
60	Anschlussverlängerung	Connection extension	1		03034255360
61	Klemmschraube	Clamping screw	1		
62	Abstreifer	Wiper	1		03034255362
63	Platte	Plate	1		03034255363
64	Platte	Plate	1		03034255364
65	Schraube	Screw	1	M8x16	
<b>Ersatzteilliste Elektrik - Electrical spare parts</b>					
Pos.	Bezeichnung	Description	Menge	Grösse	Artikelnummer
			Qty.	Size	Item no.
1B5	Temperatursensor	Temperature sensor	1	KTY84	
1G1	Netzteil Frequenzumrichter	Power supply frequency converter	1	SIEMENS	
1M2	Spindelmotor	Spindle motor	1	YS100L-4-B5	03034255153

DH45V\_parts.fm

1M6	Kühlmittelpumpe	Coolant pump	1	400V/50Hz/120W	03034255350
1R1	Bremswiderstand	Braking resistor	1	SIEMENS	
1S0	Hauptschalter	Main switch	1	LW8GS	03034255279
1S4.1	Not-Halt-Schalter	Emergency stop switch	1	HY-57B-17/QKS7-2NC	03034255276
1S4.2	Schalter Bohrfutterschutz	Switch drill chuck protection	1	QKS7-2NC	
1S4.3	Schalter Werkzeugwechsel	Switch tool change	1	QKS7-2NC	
1U2	Frequenzumrichter	Frequency converter	1	SIEMENS	03034260FU
2K5	Steuerrelais	Control relay	1	MY4N-GS DC24V	
2K6	Relais Kühlmittelpumpe	Relay coolant pump	1	LP1-K0901BD	
2Q3	Sicherungsautomat	Breaker	1	CKDB7-C0616R	
2T1	Netzteil	Power adapter	1	DRP24V/120W/3BN	
3A3	Steuerkarte	Control card	1	JD-164	030342623A3
3B2.1/3S3	Endschalter untere/obere Stellung	Limit switch top/down position	1	V-155-1C25 OMRON	
3K4	Steuerrelais	Control relay	1	MY2N-GS DC24V	
3S4	Schalter Fusspedal (option)	Switch foot pedal (option)	1	LTH1/6	
3S5 / 3S6 / 3S7.1 / 3S7.2	Drucktaster automatischer Vorschub	Pushbutton automatic feed	4	MCB-01ABB	
3T1	Transformer	Transformer	1	~400V/~24V	030342623T1
3T2	Netzteil	Power adapter	1	KBPC2510	
3V5	Diode	Diode	1	6A10	
3Y2	Elektromagnet automatischer Vorschub	Electromagnet automatic feed	1	DLY0-10AY	
4B2	Encoder	Encoder	1	JD150-B	
4B7.1	Verfahrensensor	Travel sensor	1	NPN/NO	
4B7.2	Drehzahlsensor	Speed sensor	1	JD150-2	
4H0 / 4H1	Maschinenlampe	Machine lamp	1	5V/3W	03034255247

oil-compare-list.fm

Schmierstoffe Lubricant Lubrifiant	Viskosität Viscosity Viscosité ISO VG DIN 51519 mm <sup>2</sup> /s (cSt)	Kennzeichnung nach DIN 51502							
Getriebeöl Gear oil Huile de réducteur	VG 680	CLP 680	Aral Degol BG 680	BP Energol GR-XP 680	SPARTAN EP 680	Klüberoil GEM 1-680	Mobilgear 636	Shell Omala 680	Meropa 680
	VG 460	CLP 460	Aral Degol BG 460	BP Energol GR-XP 460	SPARTAN EP 460	Klüberoil GEM 1-460	Mobilgear 634	Shell Omala 460	Meropa 460
	VG 320	CLP 320	Aral Degol BG 320	BP Energol GR-XP 320	SPARTAN EP 320	Klüberoil GEM 1-320	Mobilgear 632	Shell Omala 320	Meropa 320
	VG 220	CLP 220	Aral Degol BG 220	BP Energol GR-XP 220	SPARTAN EP 220	Klüberoil GEM 1-220	Mobilgear 630	Shell Omala 220	Meropa 220
	VG 150	CLP 150	Aral Degol BG 150	BP Energol GR-XP 150	SPARTAN EP 150	Klüberoil GEM 1-150	Mobilgear 629	Shell Omala 150	Meropa 150
	VG 100	CLP 100	Aral Degol BG 100	BP Energol GR-XP 100	SPARTAN EP 100	Klüberoil GEM 1-100	Mobilgear 627	Shell Omala 100	Meropa 100
	VG 68	CLP 68	Aral Degol BG 68	BP Energol GR-XP 68	SPARTAN EP 68	Klüberoil GEM 1-68	Mobilgear 626	Shell Omala 68	Meropa 68
	VG 46	CLP 46	Aral Degol BG 46	BP Bartran 46	NUTO H 46 (HLP 46)	Klüberoil GEM 1-46	Mobil DTE 25	Shell Tellus S 46	Anubia EP 46
VG 32	CLP 32	Aral Degol BG 32	BP Bartran 32	NUTO H 32 (HLP 32)	Klübersynth GEM 4- 32 N	Mobil DTE 24	Shell Tellus S 32	Anubia EP 32	
Hydrauliköl Hydraulic oil Huile hydraulique	VG 32	CLP 32	Aral Vitam GF 32	BP Energol HLP HM 32	NUTO H 32 (HLP 32)	LAMORA HLP 32	Mobil Nuto HLP 32	Shell Tellus S2 M 32	Rando HD HLP 32
	VG 46	CLP 46	Aral Vitam GF 46	BP Energol HLP HM 46	NUTO H 46 (HLP 46)	LAMORA HLP 46	Mobil Nuto HLP 46	Shell Tellus S2 M 46	Rando HD HLP 46
Getriebefett Gear grease Graisse de réducteur		G 00 H-20	Aral FDP 00 (Na-verseift) Aralub MFL 00 (Li-verseift)	BP Energol PR-EP 00	FIBRAX EP 370 (Na-verseift)	MICRO-LUBE GB 00	Mobilux EP 004	Shell Alvania GL 00 (Li-verseift)	Marfak 00

Spezialfette, wasserabweisend Special greases, water resistant Graisses spéciales, déperlant			Aral Aralub	Energrease PR 9143		ALTEMP Q NB 50 Klüberpaste ME 31-52	Mobilux EP 0 Mobil Greaserex 47		
Wälzlagerfett Bearing grease Graisse de roulement		K 3 K-20 (Li-verseift)	Aralub HL 3	BP Energrease LS 3	BEACON 3	CENTOPLEX 3	Mobilux 3	Shell Alvania R 3 Alvania G 3	Multifak Premium 3
Öle für Gleitbahnen Oils for slideways Huiles pour glissières	VG 68	CGLP 68	Aral Deganit BWX 68	BP Maccurat D68	ESSO Febis K68	LAMORA D 68	Mobil Vactra Oil No.2	Shell Tonna S2 M 68	Way lubricant X 68
Öle für Hochfrequenzspindeln Oils for Built-in spindles Huiles pour broches à haute vitesse	VG 68		Deol BG 68	Emergol HLP-D68	Spartan EP 68		Drucköl KLP 68-C	Shell Omala 68	
Fett für Zentralschmierung (Fließfett) Grease for central lubrication Graisse pour lubrification centrale	NLGI Klasse 000 NLGI class 000		ARALUB BAB 000	Grease EP 000	Shell Gadus S4 V45AC	CENTOPLEX GLP 500	Mobilux EP 023		Multifak 264 EP 000
Fett für Hochfrequenzspindeln Grease for Built-in spindles Graisse pour broches à haute vitesse	METAFLEX-Fett-Paste (Grease paste) Nr. 70-8508 METAFLEX-Moly-Spray Nr. 70-82 Techno Service GmbH ; Detmolder Strasse 515 ; D-33605 Bielefeld ; (++49) 0521- 924440 ; <a href="http://www.metaflux-ts.de">www.metaflux-ts.de</a>								
Kühlschmiermittel Cooling lubricants Lubrifiants de refroidissement	Schneidöl Aquacut C1, 10 L Gebinde, Artikel Nr. 3530030 EG Sicherheitsdatenblatt <a href="http://www.optimum-daten.de/data-sheets/Optimum-Aquacut_C1-EC-datasheet_3530030_DE.pdf">http://www.optimum-daten.de/data-sheets/Optimum-Aquacut_C1-EC-datasheet_3530030_DE.pdf</a>		Aral Emusol	BP Sevora	Esso Kutwell		Mobilcut	Shell Adrana	Chevron Soluble Oil B